

PARA FORROS
ACÚSTICOS, ELEMENTOS
SUSPENSOS E PAINÉIS
ABSORVEDORES

GUIA DE MANUTENÇÃO



Informações sobre o projeto

NOME DO PROJETO

EMPRESA

ENDEREÇO

CÓDIGO POSTAL

CIDADE

SITE

E-MAIL

NOME DE CONTATO

TELEFONE

NOME DO PROJETO

DESCRIÇÃO

OBSERVAÇÃO

Esta publicação apresenta soluções Ecophon e de outros fornecedores. As especificações servem para oferecer uma orientação geral em relação a qual produto será mais adequado para as necessidades indicadas. Os dados técnicos são baseados em resultados obtidos em condições de teste típicas ou a partir de uma longa experiência em condições normais. As funcionalidades e propriedades específicas dos produtos e sistemas são válidas desde que as instruções, diagramas de instalação, guias de instalação, instruções de manutenção, assim como outras condições e recomendações, sejam consideradas e cumpridas. Desvios destas instruções, como modificar componentes ou produtos específicos significa que a Ecophon não garante o funcionamento, consequências e propriedades dos produtos. Todas as descrições e dimensões contidas neste guia representam informações gerais e não fazem parte de nenhum contrato. A Ecophon reserva-se o direito de alterar os produtos sem notificação prévia. Rejeitamos qualquer responsabilidade por erros de impressão. Para obter as informações mais recentes, por favor acesse www.ecophon.com.br, ou entre em contato com o representante Ecophon mais próximo.

Guia de manutenção

**FORROS ACÚSTICOS, ELEMENTOS SUSPENSOS
E PAINÉIS ABSORVEDORES**

INSTALAÇÃO E MANUTENÇÃO

Deve sempre usar luvas limpas para manusear placas de forro e painéis. Isto aplica-se inclusive ao manuseio durante a instalação e manutenção de luminárias e sistemas de ventilação.

Ao efetuar a remoção, os painéis devem ser totalmente retirados do perfil e armazenados sobre uma superfície nivelada, dispostos face a face. Isto evita danos e sujidade nos painéis durante os trabalhos.

LIMPEZA

A prevenção da sujidade e a limpeza regular é a base de uma longa vida útil, permitindo conservar também a aparência e as propriedades do forro.

PREVENÇÃO DE MANCHAS

A maior parte da sujidade no forro provém do sistema de ventilação e, geralmente, formam-se depósitos de sujeira em volta das saídas de ar. Deste modo, é importante ter em consideração a manutenção regular do sistema de ventilação.

As diferenças de pressão entre a sala e o plenum do forro devem ser evitadas para garantir que o forro removível não atue como um filtro e não acumule as partículas de pó. O sistema de ventilação deve ser regulado de forma que o plenum do forro não esteja sob pressão negativa relativa ao ambiente, criando assim um equilíbrio.

INSTRUÇÕES DE LIMPEZA

Quando se opta pela limpeza feita com água, é importante saber se o sistema é adequado. Se surgir qualquer dúvida, entre em contato com a Ecophon. Recomenda-se a realização de um teste em um painel individual ou em uma amostra.

Note que, após a lavagem, a superfície pode parecer mais escura até a secagem.



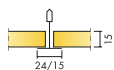
Ecophon Gedina™ A

Ecophon Gedina™ A tem um sistema de perfil aparente e cada placa pode ser removida individualmente para fácil acesso ao plenum. Ecophon Gedina™ A é adequado para aplicações que requerem um forro removível, de instalação fácil e que atende as exigências funcionais padrão.

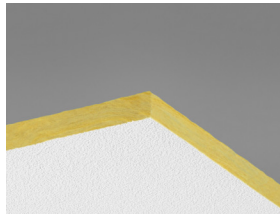


Anvldee Special School, Omagh, United Kingdom

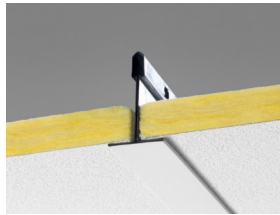
VARIEDADE DE SISTEMAS



Dimensão, mm	600x600	625x625	1200x600	1200x1200	1250x625
Connect T15	•	•	•	•	•
Connect T24	•	•	•	•	•
Espessura	15	15	15	15	15
Inst. Diag.	M118, M237	M118DIN	M118	M118	M118DIN



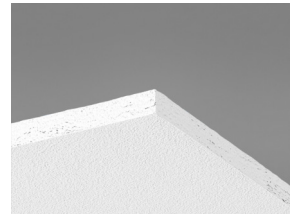
Placa Gedina A



Detalhe do sistema Gedina A



Sistema Gedina A



Placa Gedina A

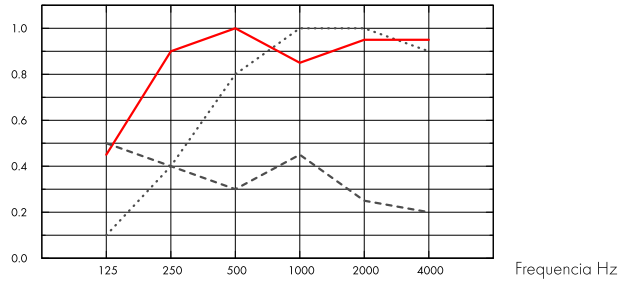
Acústica



Absorção Sonora:

Resultado de testes de acordo com a EN ISO 354. Classificação de acordo com a EN ISO 11654.

α_p , Coeficiente de absorção sonora real



... Gedina A 15 mm, 50 mm o.d.s.

- Gedina A 15 mm, 200 mm o.d.s.

o.d.s = overall depth of system (profundidade do sistema)

	THK mm	o.d.s mm (profundidade do sistema mm)	α_p , Coeficiente de absorção sonora real						α_w	Classe de absorção sonora
			125 Hz	250 Hz	500 Hz	1000 Hz	2000 Hz	4000 Hz		
-	15	50	0.10	0.40	0.80	1.00	1.00	0.90	0.70	C
-	15	200	0.45	0.90	1.00	0.85	0.95	0.95	0.95	A
gamma	15	200	0.50	0.40	0.30	0.45	0.25	0.20	0.30	D

	THK mm	o.d.s mm (profundidade do sistema mm)	NRC	SAA
-	15	50	0.80	0.80
-	15	400	0.85	0.86

THK mm	AC(1.5) Articulation Class, ASTM E1111, ASTM E1110	D_{nfw} Weighted normalized flanking level difference, ISO 10848-2	CAC dB Ceiling Attenuation Class, ASTM 1414, ASTM E413
15	190	19	19

Qualidade do ar interno



Certificado/Selo	G35xxxxx articles	37xxxxx articles
Eurofins Indoor Air Comfort®	IAC Gold	IAC Gold
French VOC	A+	A+
Finnish M1	•	



As certificações CE marking, IAC e M1 são válidas apenas para produtos de teto Ecophon fabricados na UE.



Circulação

Conteúdo mínimo de reciclagem pós-consumo	46%
Reciclagem	Totalmente reciclável



Segurança contra incêndios

País		Classe
Brasil	NBR 9442:1986	IIA-d0
Europe	EN 13501-1	A2-s1,d0

A lâ de vidro utilizada nas placas foi testada e classificada como não combustível de acordo com a norma EN ISO 1182.



Resistência a umidade

Classe C, de 95% e 30°C



Aspecto visual

White 500, amostra mais próxima de cor S 0500-N, 84% de refletância de luz.



Limpeza

Limpeza diária com escova e aspirador. Limpeza semanal com pano úmido.



Acessibilidade

As placas são facilmente removidas. Verifique a distância mínima para remoção de acordo com os diagramas de instalação.



Instalação

Instalado de acordo com os diagramas de instalação, guias e detalhes auxiliares. Para saber mais sobre a profundidade mínima total do sistema, consulte a especificação da quantidade.



Peso do sistema

	kg/m ²
Gedina A	1,3
Gedina A + Connect grid system	2,3
Gedina A/Gamma	2,7
Gedina A/Gamma + Connect grid system	1,7

As informações sobre o peso são indicativas e estão sujeitas a variações.



Propriedades mecânicas

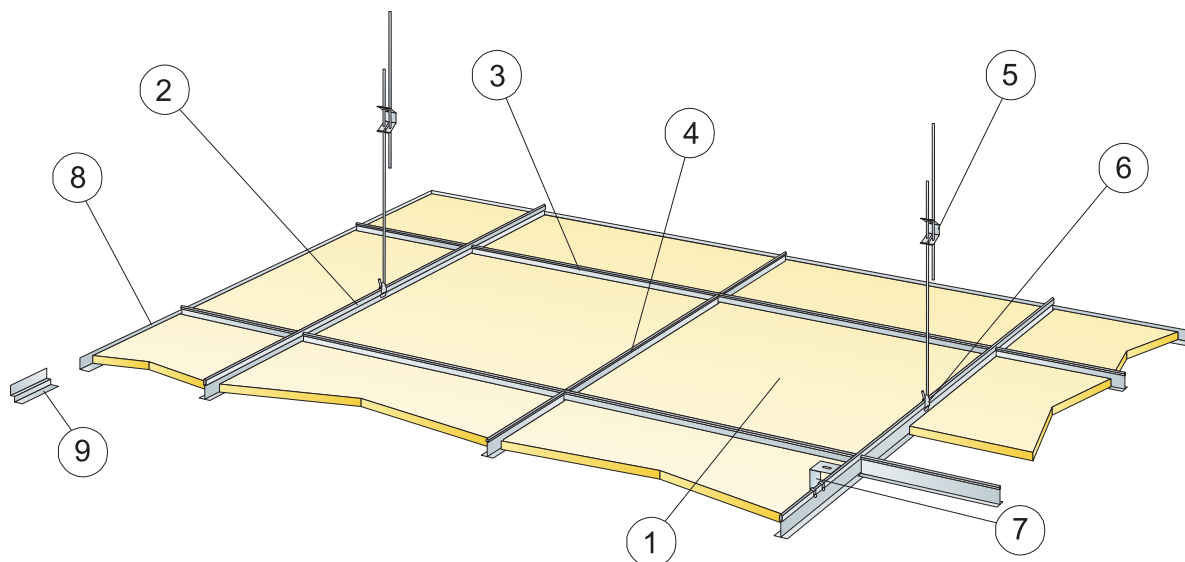
Veja a tabela com a capacidade máxima e mínima de carga dinâmica e consulte as exigências funcionais e propriedades mecânicas em www.ecophon.com.br.



CE

Todos os sistemas de forro Ecophon possuem certificação CE de acordo com a norma europeia EN13964:2014. Os produtos com marcação CE são cobertos por uma Declaração de Desempenho (DoP), que permite que clientes e usuários facilmente façam uma comparação do desempenho dos produtos disponíveis no mercado.

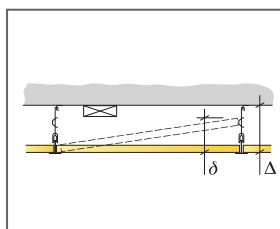
DIAGRAMA DE INSTALAÇÃO (M118) PARA ECOPHON GEDINA A



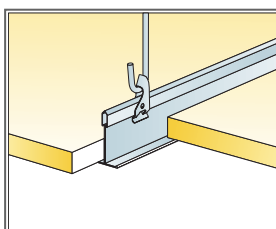
© Ecophon Group

QUANTIDADE ESPECIFICAÇÃO (EXCLUIR PERDAS)

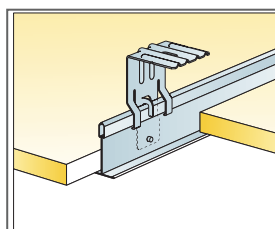
	Dimensão, mm		
	600x600	1200x600	1200x1200
1 Gedina A	2,8/m ²	1,4/m ²	0,7/m ²
2 Perfil Principal Connect T24 ou T15, instalado centralizado em 1200 mm (distância máxima da parede de 600 mm, pode ser estendido até 1200 mm se não houver carga dinâmica entre o Perfil Principal e a parede).	0,9m/m ²	0,9m/m ²	0,9m/m ²
3 Travessa T24 ou T15 Connect, C=1200 mm, instalada centralizada em 600 mm	1,7m/m ²	1,7m/m ²	0,9m/m ²
4 Travessa T24 or T15 Connect, C=600 mm	0,9m/m ²	-	-
5 Regulador Connect, instalado centralizado a 1200 mm (distância máx. da parede de 600 mm)	0,7/m ²	0,7/m ²	0,7/m ²
6 Grampo de Suporte Connect (não deve ser utilizado em ambientes de piscina)	0,7/m ²	0,7/m ²	0,7/m ²
7 Para instalação direta: Suporte Connect Direct, instalado centralizado a 1200 mm	0,7/m ²	0,7/m ²	0,7/m ²
8 Cantoneira Connect Angle, fixada centralizada a 300 mm	como requisitado		
9 Cantoneira Connect Shadow-line, fixada centralizada a 300 mm	como requisitado		
Δ Profundidade mín. total do sistema, com regulador: 100 mm, com fixação direta: 50 mm	-	-	-
δ Profundidade mín. para remoção: 120 mm (130mm com 1200x1200)	-	-	-
Para luminárias embutidas em painel utilize Connect Bridging	-	-	-



Veja as dimensões especificadas



Suspensão com gancho ajustável e clip

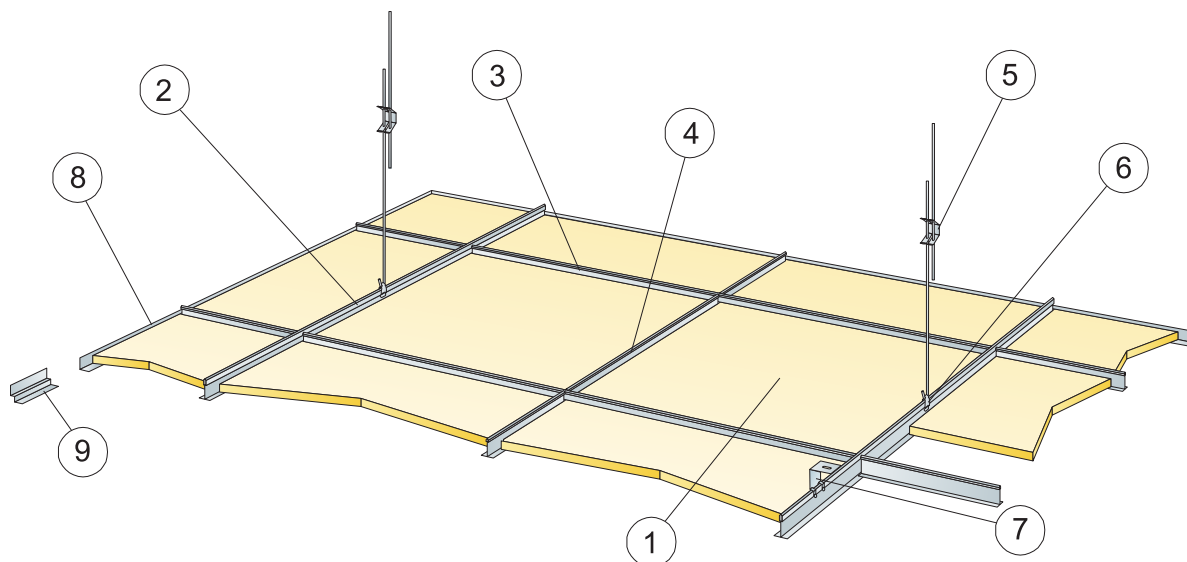


Suspensão com suporte direto

Dimensão, mm	Carga viva máxima (N)	Capacidade de carga mínima (N)
600x600x15	50	160
1200x600x15	50	160
1200x1200x15	50	160

Carga viva/capacidade de carga

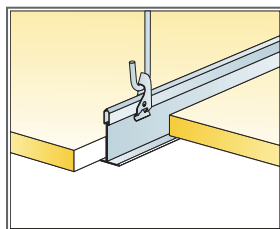
DIAGRAMA DE INSTALAÇÃO (M118) PARA ECOPHON GEDINA A



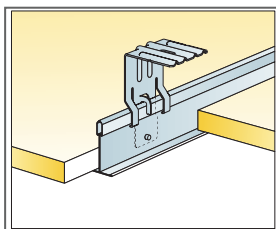
© Ecophon Group

QUANTIDADE ESPECIFICAÇÃO (EXCLUIR PERDAS)

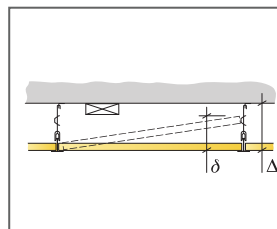
	Dimensão, mm	
	625x625	1250x625
1 Gedina A	2,6/m ²	1,3/m ²
2 Perfil Principal T24 ou T15 Connect, instalado centralizado em 1250 mm	0,8m/m ²	0,8m/m ²
3 Travessa T24 ou T15 Connect, C=1250 mm, instalada centralizada em 625 mm	1,6m/m ²	1,6m/m ²
4 Travessa T24 ou T15 Connect, C=625 mm	0,8m/m ²	-
5 Regulador Connect, instalado centralizado a 1250 mm (distância máx. da parede 600 mm)	0,7/m ²	0,7/m ²
6 Grampo de Suporte Connect (não deve ser utilizado em ambientes de piscina)	0,7/m ²	0,7/m ²
7 Para instalação direta: suporte Connect Direct, instalado centralizado em 1250 mm	0,7/m ²	0,7/m ²
8 Cantoneira Connect Angle, fixada centralizada a 300 mm	como requisito	
9 Cantoneira Connect Shadow-line, fixada centralizada a 300 mm	como requisito	
Δ Profundidade mín. total do sistema, com regulador: 100 mm, com fixação direta: 50 mm	-	-
δ Profundidade mín. para remoção: 120 mm (130mm com 1200x1200)	-	-
Para luminárias embutidas em placas utilize Connect Bridging	-	-



Suspensão com gancho ajustável e clip



Suspensão com suporte direto

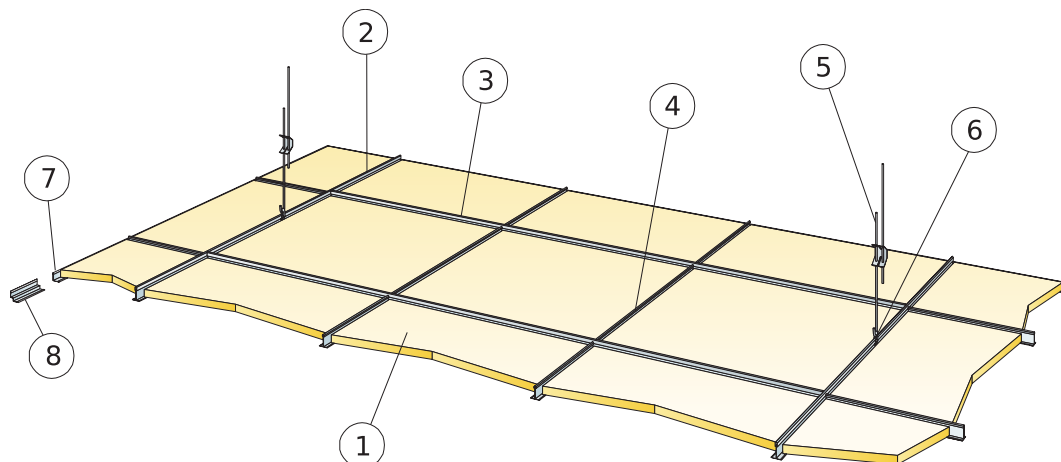


Veja as dimensões especificadas

Dimensão, mm	Carga viva máxima [N]	Capacidade de carga mínima [N]
625x625x15	50	160
1250x625x15	50	160

Carga viva/capacidade de carga

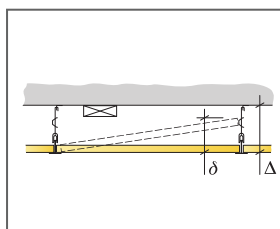
DIAGRAMA DE INSTALAÇÃO (M237) PARA ECOPHON GEDINA A, PERFIL PRINCIPAL CONNECT T24 INSTALADA A CADA 1800 MM



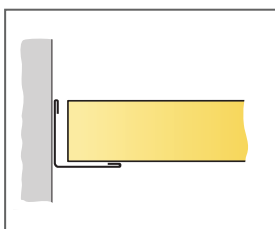
© Ecophon Group

QUANTIDADE ESPECIFICAÇÃO (EXCLUIR PERDAS)

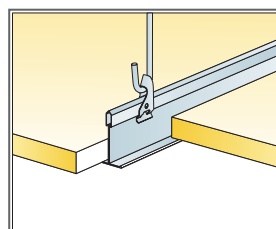
	Dimensão, mm
	600x600
1 Gedina A	2,8/m ²
2 Perfil Principal Connect T24, instalado centralizado em 1800 mm [distância máxima da parede de 600 mm, pode ser estendido até 1200 mm se não há carga dinâmica entre o Perfil 0,56m/m ² Principal Connect T24 e a parede].	0,56/m ²
3 Travessa T24 Connect, C=1800 mm	1,7m/m ²
4 Travessa T24 Connect, C=600 mm	1,1m/m ²
5 Regulador Ajustável Connect, instalado centralizado em 1200 mm [distância máx. da parede 600 mm]	0,46/m ²
6 Grampo Connect Hanger	0,46/m ²
7 Cantoneira Connect Angle, fixada centralizada a 300 mm	como requisitado
8 Cantoneira Alt. Connect Shadow-line, fixada a c300	como requisitado
δ Profundidade min. de remoção: 120 mm	-
Δ Profundidade min. total do sistema, com regulador: 100 mm, com fixação direta: 50 mm	-



Veja as dimensões especificadas



Corte de perímetro, painel apoiado no wall trim.



Suspensão com gancho ajustável e clip

Dimensão, mm	Carga viva máxima [N]	Capacidade de carga mínima [N]
600x600x15	20	160

Carga viva/capacidade de carga